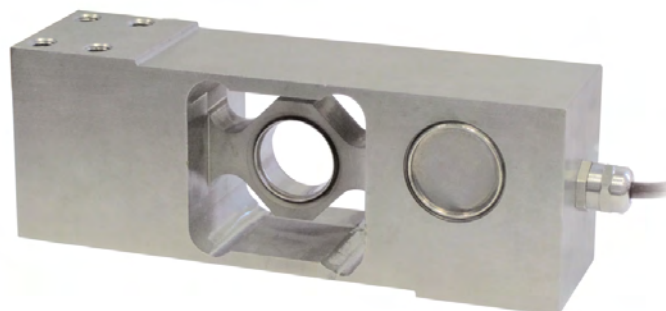




Capacidad de 10 kg a 50 kg

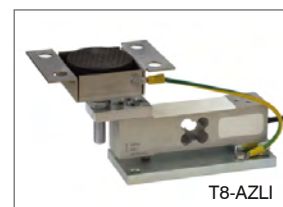


Capacidad de 100 kg a 500 kg



- ACERO INOX 17-4 PH
- ERROR COMBINADO $\leq \pm 0.02\%$ (0.017% C4)
- GRADO DE PROTECCIÓN IP68

ACCESORIOS DE MONTAJE



CAPACIDAD	kg	CLASE DE PRECISIÓN				DIMENSIONES DE LA PLATAFORMA (mm)	PESO NETO CÉLULA (kg)	CÓDIGO
		C3	C4					
10		•	•	•	•	400 x 400	0.9	AZLI10
20		•	•	•	•	400 x 400	0.9	AZLI20
50		•	•	•	•	400 x 400	1	AZLI50
100		•	–	•	•	800 x 800	2.7	AZLI100
200		•	–	•	•	800 x 800	2.7	AZLI200
300		•	–	•	•	800 x 800	2.8	AZLI300
500		•	–	•	•	800 x 800	2.8	AZLI300

BAJO PEDIDO

CERTIFICACIONES



OIML R60 C3

CERTIFICACIONES BAJO PEDIDO



Declaración de conformidad + Marcado grado IP69K

Protección contra el agua en caso de limpieza a alta presión/con chorro de vapor (Test: agua rociada desde una distancia de 150 mm máx.). Presión del agua 100 bares; temperatura 80°C; duración del test 250 segundos (Normativa de referencia DIN 40050-9).



ATEX II 1GD (zonas 0-1-2-20-21-22)



IECEx (zonas 0-1-2-20-21-22)

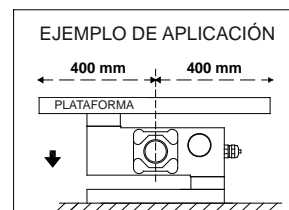
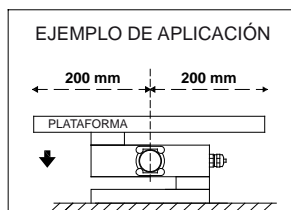
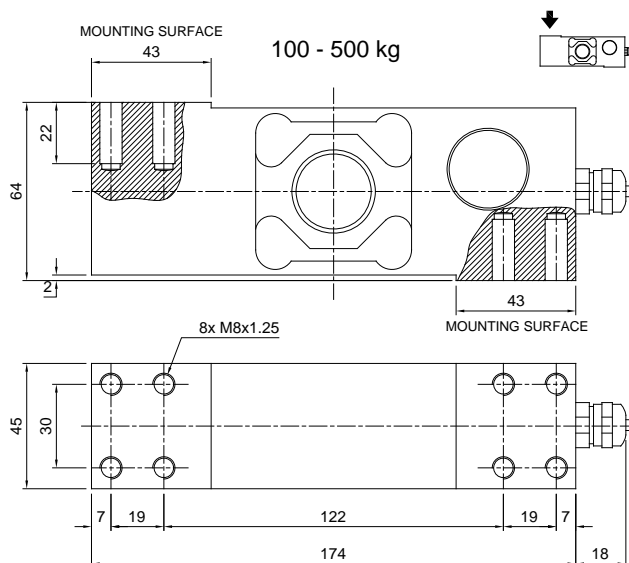
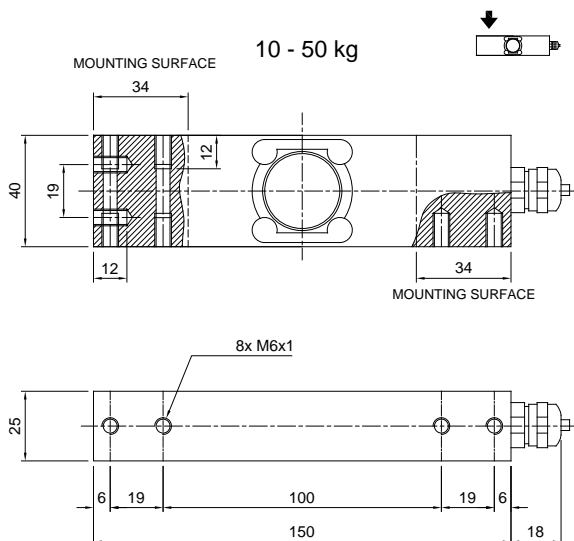


OIML R60 C4



En cumplimiento de las leyes de los Unión Aduanera de Eurasia (Rusia, Bielorrusia y Kazajstán)

DIMENSIONES (mm)



CARACTERÍSTICAS TÉCNICAS

Material	Acero inox 17-4 PH	
Clase de precisión OIML R60 • Divisiones de comprobación de la escala	C3 • 3000	C4 • 4000
Carga nominal (E max)	10 - 20 - 50 - 100 - 200 - 300 - 500 kg	10 - 20 - 50 kg
Escalón mínimo de verificación (V min)	E max / 10000	E max / 40000
Error combinado	≤ ±0.02%	≤ ±0.017%
Grado de protección	IP68	
Sensibilidad	2 mV/V ±10%	Resistencia de entrada 350 Ω ±3.5
Efecto de la temperatura en cero	0.0017% °C	Resistencia de salida 350 Ω ±3.5
Efecto de la temperatura en el fondo de escala	0.0014% °C	Balace en cero ±2%
Compensación térmica	-10 °C / +40 °C	Resistencia de aislamiento ≥5000 MΩ
Rango de temperatura de trabajo	-35 °C / +65 °C	Carga estática máxima (% en el fondo de escala) 150%
Fluencia en carga nominal después de 30 minutos	0.02%	Carga de rotura (% en el fondo de escala) 300%
Tensión de alimentación máxima tolerada	18 V	Deflexión con carga nominal 0.5 mm

CONEXIONES ELÉCTRICAS

Longitud de cable	3 m
Diámetro del cable	5 mm
Hilos conductores	4/6 x 0.20 mm ²



La Empresa se reserva el derecho de realizar cambios en los datos técnicos, dibujos e imágenes sin previo aviso.