



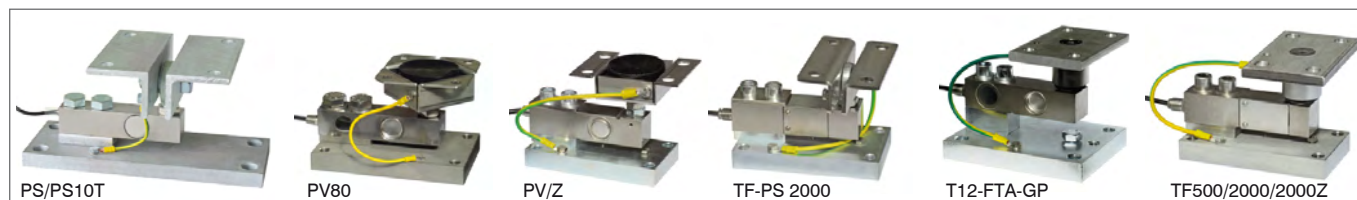
**CIZALLAMIENTO:** capacidad de 500 kg a 10000 kg

**FLEXIÓN:** capacidad de 75 kg a 300 kg



- ACERO INOXIDABLE AISI 420
- ERROR COMBINADO  $\leq \pm 0.02\%$
- GRADO DE PROTECCIÓN IP67, IP68

### ACCESORIOS DE MONTAJE



CAPACIDAD	kg	CLASE DE PRECISIÓN C3	IECEx	Ex	EAC	PESO NETO CÉLULA (kg)	CÓDIGO
75		•	•	•		0.9	FTP75
150		•	•	•		0.9	FTP150
300		•	•	•		0.9	FTP300
500		•	•	•		0.9	FTP500
750		•	•	•		0.9	FTP750
1000		•	•	•		0.9	FTP1000
1200		•	•	•		0.9	FTP1200
1500		•	•	•		0.9	FTP1500
2000		•	•	•		0.9	FTP2000
3000		-	•	•		1.6	FTP3000
5000		-	•	•		1.6	FTP5000
10000		-	•	•		3.8	FTP10000

BAJO PEDIDO

### CERTIFICACIONES



OIML R60 C3

CERTIFICACIONES BAJO PEDIDO



ATEX II 1GD (zonas 0-1-2-20-21-22)

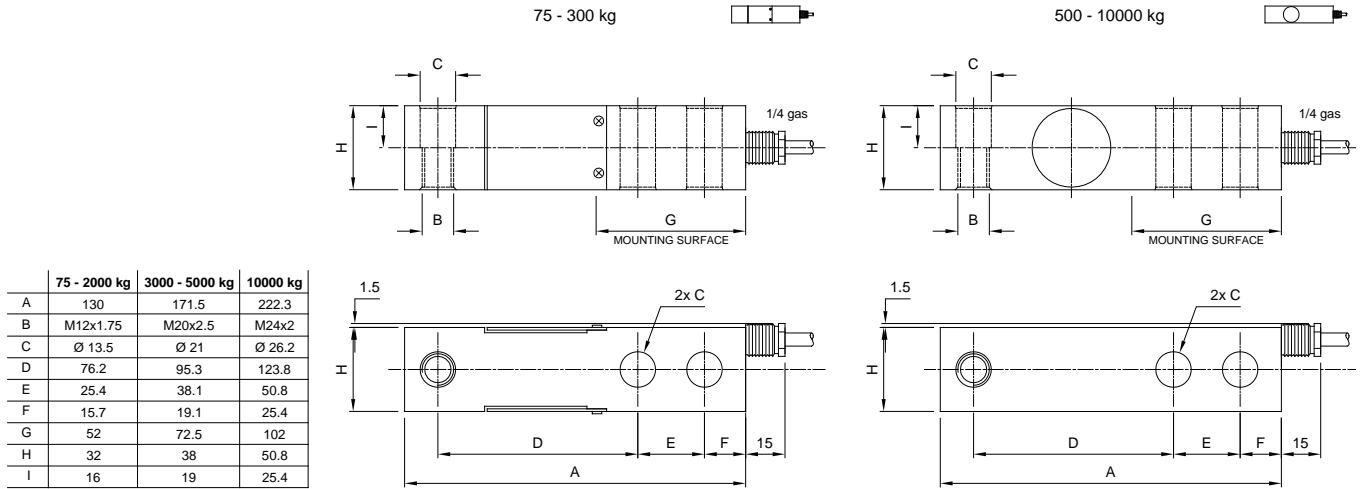


IECEx (zonas 0-1-2-20-21-22)



En cumplimiento de las leyes de los Unión Aduanera de Eurasia (Rusia, Bielorrusia y Kazajstán)

### DIMENSIONES (mm)

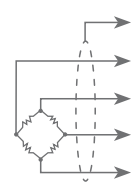


### CARACTERÍSTICAS TÉCNICAS

Material	Acero inoxidable AISI 420	
Clase de precisión OIML R60 • Divisiones de comprobación de la escala	C3 • 3000	-
Carga nominal (E max)	75 - 150 - 300 - 500 kg 1000 - 1200 - 1500 - 2000 kg	3000 - 5000 - 10000 kg
Escalón mínimo de verificación (V min)	E max / 12000	-
Error combinado	≤ ±0.02%	
Grado de protección	IP67 (75 - 300 kg), IP68 (500 - 10000 kg)	
Resistencia de entrada	385 Ω ± 10	400 Ω ± 15
Resistencia de salida	350 Ω ± 3	350 Ω ± 5
Sensibilidad	2 mV/V ± 0.1%	Tensión de alimentación máxima tolerada 15 V
Efecto de la temperatura en cero	0.002% °C	Balance en cero ± 2%
Efecto de la temperatura en el fondo de escala	0.0012% °C	Resistencia de aislamiento ≥ 5000 MΩ
Compensación térmica	-10 °C / +40 °C	Carga estática máxima (% en el fondo de escala) 150%
Rango de temperatura de trabajo	-20 °C / +70 °C	Carga de rotura (% en el fondo de escala) 200%
Fluencia en carga nominal después de 30 minutos	0.03%	Deflexión con carga nominal 0.4 mm

### CONEXIONES ELÉCTRICAS

Longitud de cable	5 m (75-5000 kg); 10 m (10000 kg)
Diámetro del cable	5 mm
Hilos conductores	4/6 x 0.25 mm <sup>2</sup>



PANTALLA	
+ SEÑAL	VERDE
+ ALIMENTACIÓN	ROJO
■ + REF./SENSE	AZUL
- SEÑAL	BLANCO
- ALIMENTACIÓN	NEGRO
■ - REF./SENSE	AMARILLO
■ en su caso	

La Empresa se reserva el derecho de realizar cambios en los datos técnicos, dibujos e imágenes sin previo aviso.